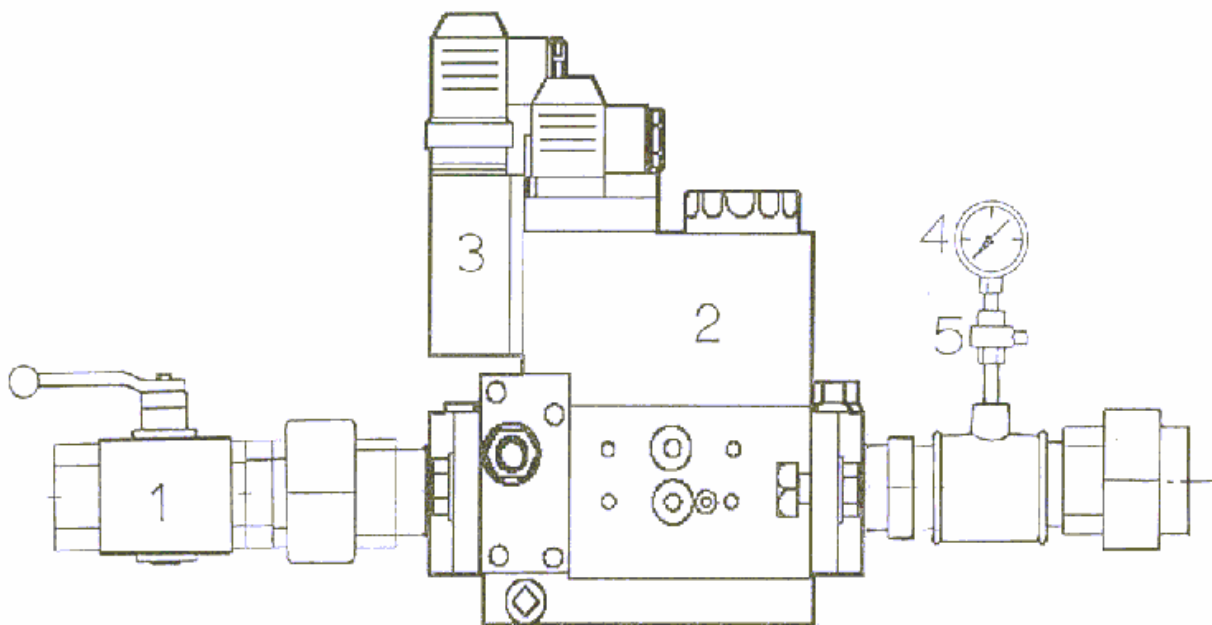


## GASARMATURENSTRECKE

(nach EN 746 – alle Geräte EU-baumustergeprüft und zertifiziert)



Pos.	Bezeichnung	Typ	B-Code-Nr. No.
1	Kugelhahn 1" Kugelhahn 1 ¼" Kugelhahn 1 ½"	R 770	29-0072 29-0147 29-0070
2	Gassicherheits- u. Regelarmatur m. Filter, Druckregler, 2 Sicherheitsmagnetventile	MB-DLE 407 B01 S20 MB-DLE 410 B01 S20 MB-DLE 412 B01 S20	02-0139 02-0140 02-0141
-	Filtereinsatz m. O-Ring	MB 407 MB 410/412	02-0174 02-0119
3	Gasdruckschalter min.	GW 50 A5	02-0117
4	Manometer 0-25 mbar	KP 80/25	19-0118
5	Druckknopfhahn	MDH	19-0100