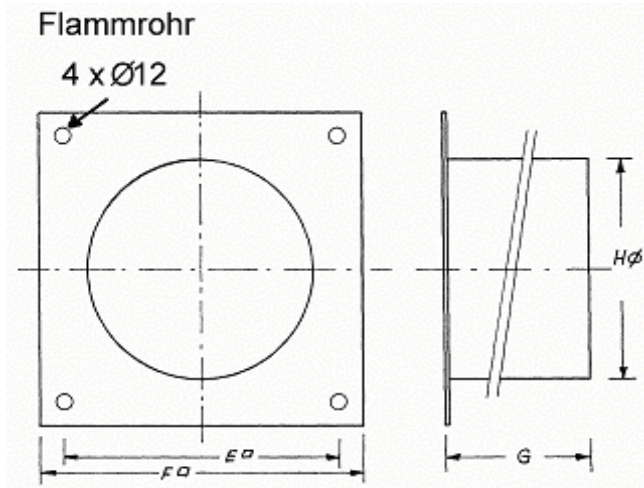
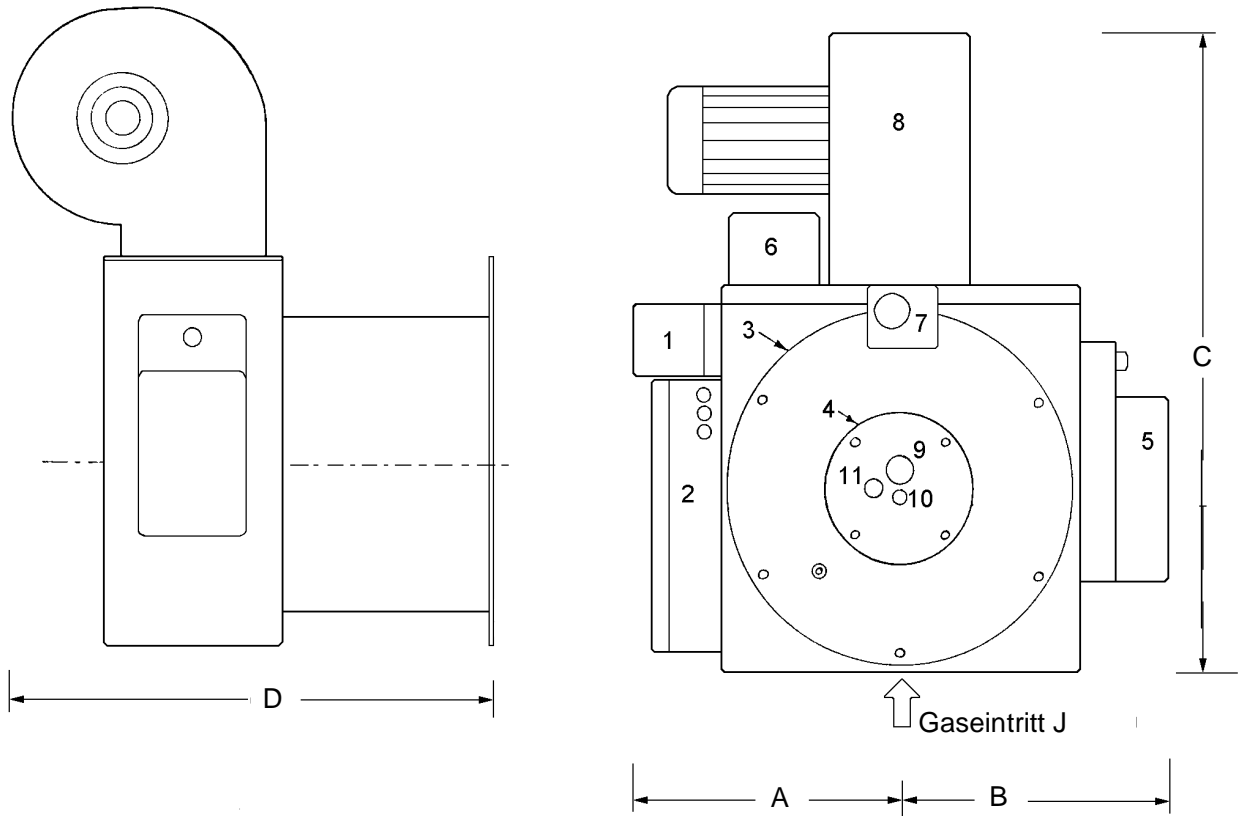


GASGEBLÄSEBRENNER PHÖNIX TE1+2

Deutsches Bundespatent 19633083



* Anschluß Flammrohr entspricht
Anschluß Brenner

Bauteil Nr.

Bauteilbezeichnung

1	Feuerungsautomat (Option)
2	Klemmgehäuse (Option)
3	Verschußdeckel
4	Wartungsflansch
5	Stellantrieb
6	Zündtransformator
7	Luftdruckschalter
8	Verbrennungsluftgebläse
9	Anschluß UV-Zelle 3/4"
10	Anschluß Zündelektrode 3/8"
11	Schauglas 1/2"

Maße	Ausführung	A	B	C	D	E	F	G	H	J
Typ 1	Standard	240	210	500	370	226	280	250	159	1"
Typ 1	Gegendruck	240	210	560	430	226	280	250	159	1"
Typ 2	Standard	240	210	500	370	226	280	250	209	1"
Typ 2	Gegendruck	240	210			226	280	250	209	1"
Typ 2.1	Standard	240	210	580	400	226	280	250	209	1"